

# KULEVENTIL

## TYPE T-201

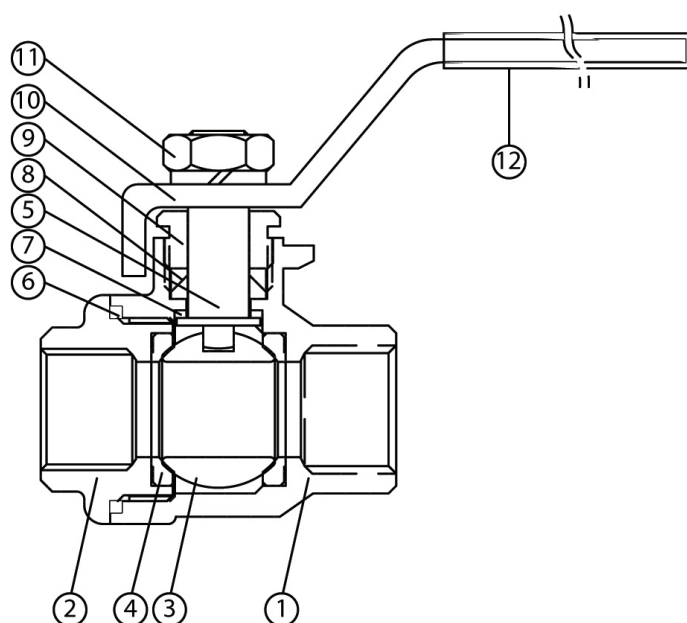
Kuleventil type T-201 benyttes i all type industri, for avstenging av væsker og gasser.

Ventilen leveres med spak.

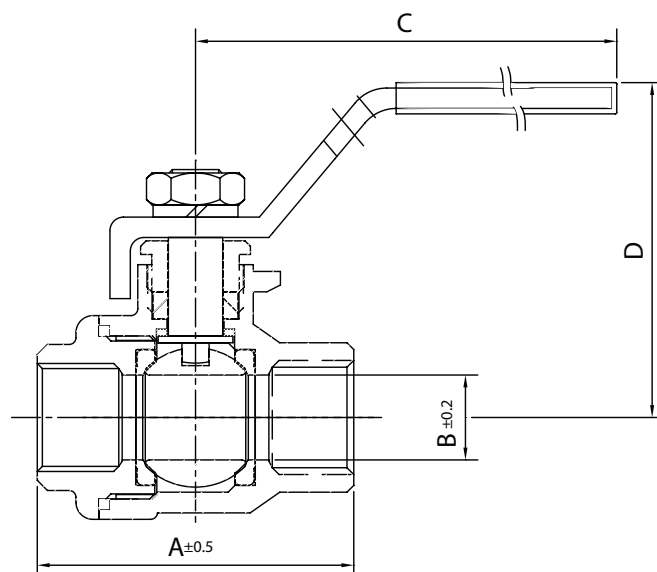


- Ventilen leveres med innvendige BSPP gjenger
- Ventilen er 2-delt
- Trykkklasse PN 63 (1000 WOG)
- Fullt løp
- Syrefast utførelse
- PTFE tetning

POS	Forklaring	Material
1	Hus	Syrefast stål CF8M
2	Endestykke	Syrefast stål CF8M
3	Kule	Syrefast stål CF8M
4	Sete	PTFE
5	Spindel	Syrefast stål SS.316
6	Pakning	PTFE
7	Skive	PTFE
8	Spindel tetning	PTFE
9	Gland	Rustfritt stål SS.304
10	Spak	Rustfritt stål SS.304
11	Mutter	Rustfritt stål SS.304
12	Plastbeskyttelse	PVC



# KULEVENTIL TYPE T-201



DN		A	B	C	D
mm	Inch				
8	1/4"	46,6	11,5	75,0	50,0
10	3/8"	46,6	12,5	75,0	50,0
15	1/2"	56,3	15,0	95,0	56,5
20	3/4"	61,5	20,0	95,0	60,5
25	1"	75,5	24,0	120,0	68,8
32	1 1/4"	85,8	31,0	120,0	75,0
40	1 1/2"	94,8	37,0	150,0	83,5
50	2"	114,2	50,0	150,0	95,0

Overnevnte informasjon er etter vår kunnskap korrekt, men vi forbeholder oss retten til endringer uten nærmere varsel.